

DA 180
DA 120



Justor

DA 180



Bisagra doble acción aluminio

- Para puertas de vaivén.
- Para puertas de madera y aluminio.
- Resistencia del muelle 500.000 ciclos.

Frontissa doble acció alumini

- Per a portes de vaivé.
- Per a portes de fusta i alumini.
- Resistència de la molla 500.000 cicles.

Spring hinge double action aluminium

- For swing doors.
- For wooden and aluminium doors.
- Spring resistance 500.000 cycles.

Charnière va-et-vient aluminium

- Pour des portes va-et-vient.
- Pour des portes en bois et en aluminium.
- Résistance du ressort 500.000 cycles.

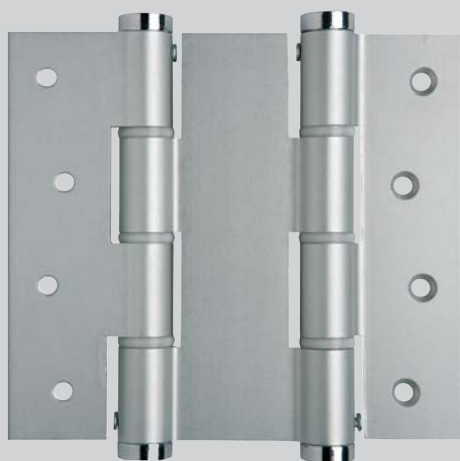
Cerniera doppia azione alluminio

- Per porta a vento.
- Per porte in legno ed alluminio.
- Resistenza della molla 500.000 cicli.

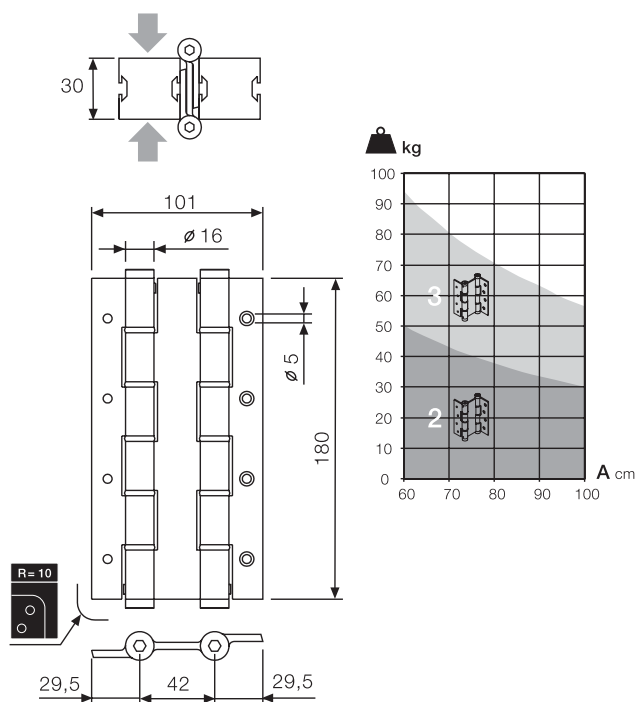
Pendeltürband Aluminium

- Für Pendeltüren.
- Für Holz und Aluminium Türen.
- Feder Lebensdauer 500.000 Zyclen.

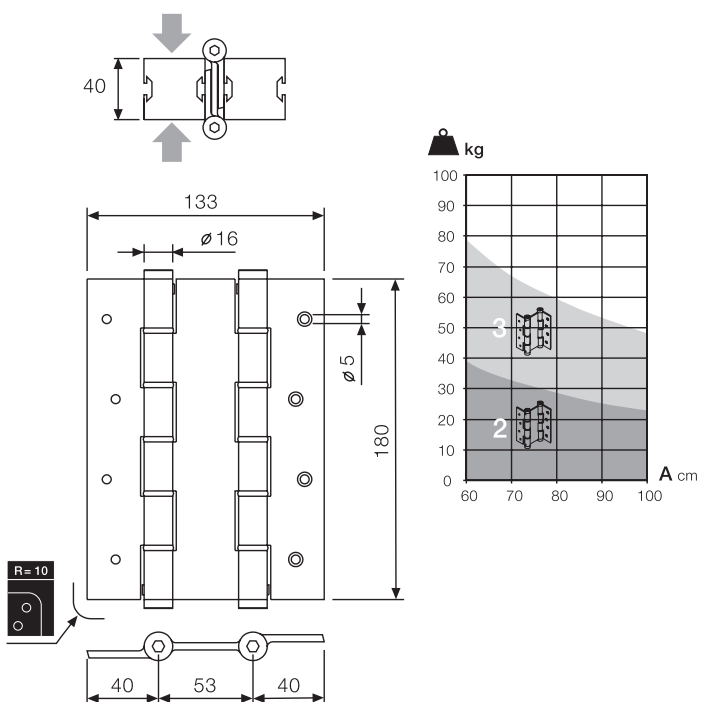
DA 120



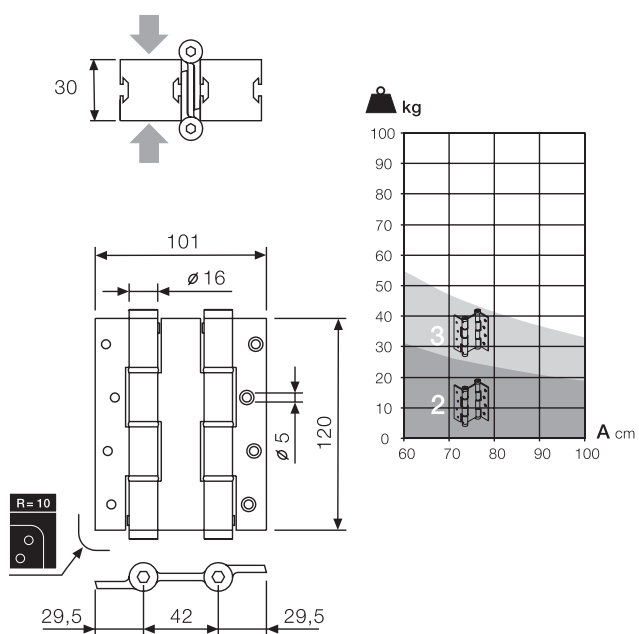
DA 180 E



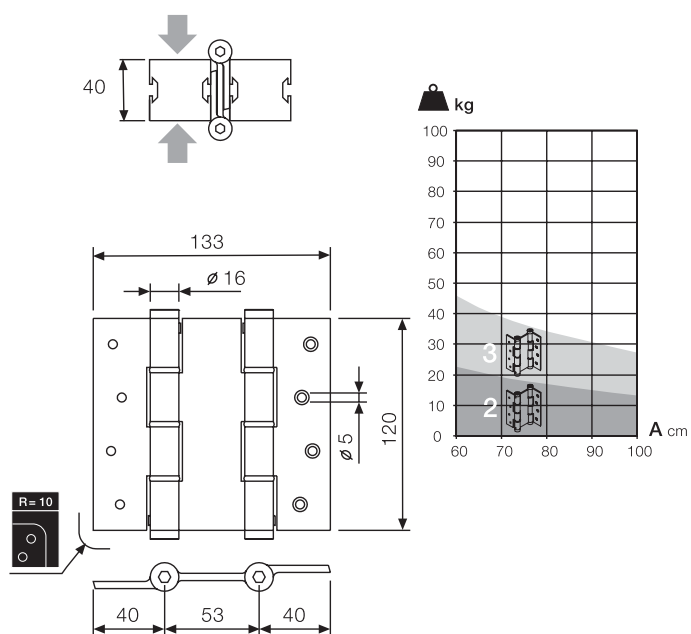
DA 180



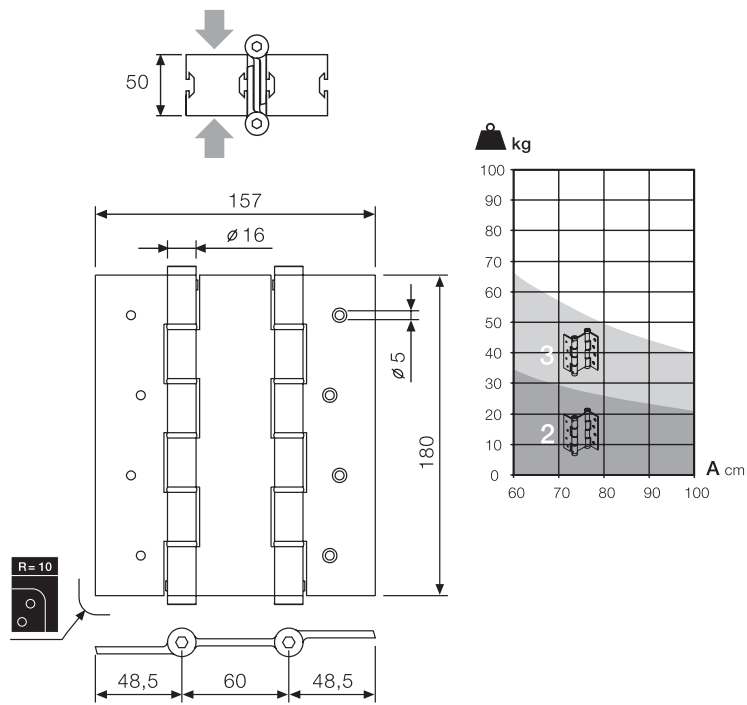
DA 120 E



DA 120



DA 180 A

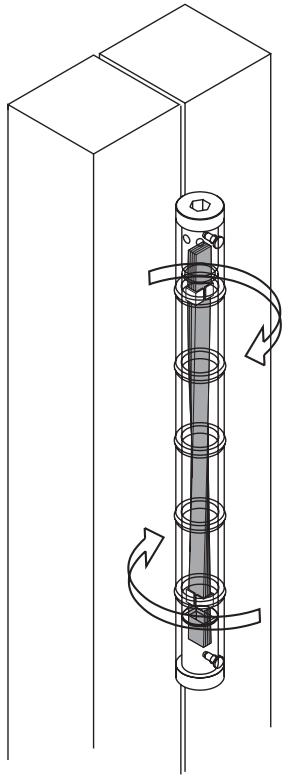


x 2



x 1

Justor



- Tubo interior inox AISI 304.
- Potencia de cierre graduable.
- Tub interior inox AISI 304.
- Potència de tancament regulable.
- Stainless interior tube AISI 304.
- Adjustable strength.
- Tube interne inox AISI 304.
- Réglable en puissance.
- Tubo interno in acciaio inox AISI 304.
- Regolabile in potenza.
- Inneres Rohr von Edelstahl AISI 304.
- Einstellbare Schließkraft.

Plata - Silver - Argent - Argento - Silber *

Oro - Or - Gold *

Bronce - Bronze - Bronzo *

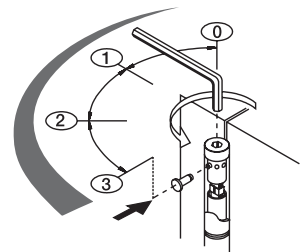
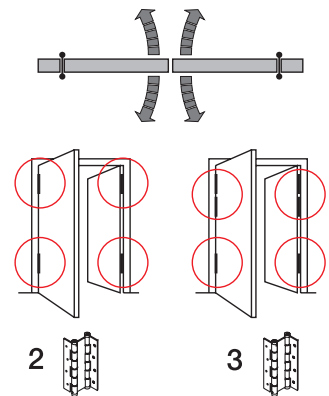
Anod. Inox - Anod. Inox - Anod. stainless steel -
Anod. inoxydable - Anod. inossidabile -
Anod. Edelstahl *

Negro - Negre - Black - Noir - Nero - Schwarz *

Blanco - Blanc - White - Bianco - Weiß **

* Anodizado - Anoditzat - Anodised - Anodisé -
Anodizzato - Eloxiert

** Pintado - Pintat - Painted - Laqué - Verniciato -
Lackiert



- De fácil graduación.
- De fácil graduació.
- Easy graduation.
- Réglage facile.
- Regolazione facile.
- Einfache Gradierung.

